



RICICLAGGIO · RECYCLING

## FB SERIES

Benna Frantoio  
Crushing Bucket





## APPLICATIONS

VTNEUROPE.COM

**HARDOX**  
WELDER PLATE

**HARDOX**  
IN MY BODY

**HD**  
HEAVY DUTY

**SolidWorks**

### SERIE FB

#### BENNA FRANTOIO:

- 5 modelli per escavatori da 12 a 55 t
- Materiale frantumato da 18 mm a 130 mm
- Mascella a movimento eccentrico
- Piastre anti-usura interne intercambiabili (da FB300 HD)
- Kit ganasce intercambiabili e reversibili
- Motore a pistoni
- Ingrassaggio centralizzato

### SERIE FB

#### GODET CONCASSEUR:

- 5 modèles pour pelles de 12 à 55 t.
- Granulométrie du matériel broyé de 18 à 130 mm
- Mâchoire à mouvement excentrique
- Plaques d'usure internes interchangeables (du FB300 HD)
- Mâchoires interchangeables et réversibles
- Moteur à pistons
- Graissage centralisé

### FB SERIES

#### CRUSHING BUCKET:

- 5 models for excavators with operating weight from 12 to 55 t
- Adjustable size setting of Crushed material from 18 mm to 130 mm
- Eccentric-moving jaws system
- Interchangeable anti-wear plow bolt inner plates (from FB300 HD)
- Interchangeable crushing jaw kit
- Powerful Piston Motor
- Centralized greasing system

### SERIE FB

#### CAZO TRITURADOR:

- 5 Modelos para excavadoras de 12 a 55 t
- Tamaño de material regulable con salida de 18 a 130 mm
- Mandíbula con movimiento de trituración excéntrico
- Placas anti desgaste intercambiables empennada con bulones interiormente (de FB300 HD)
- Mandíbulas intercambiables
- Motor a pistones
- Sistema de engrase centralizado

### FB SERIE

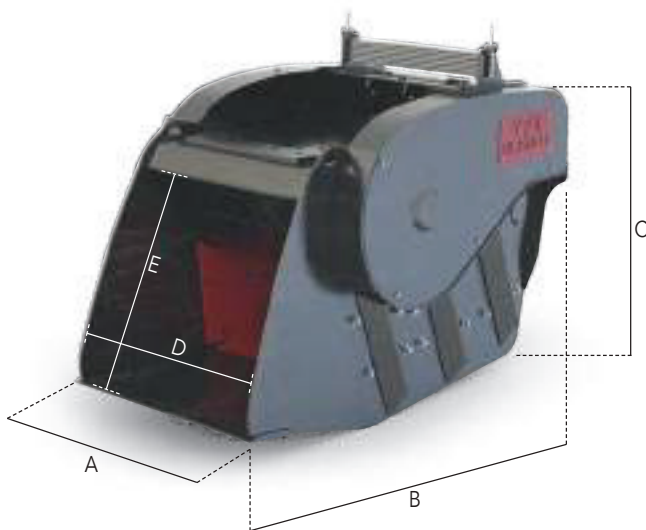
#### BRECHERLÖFFEL:

- 5 Modelle für Bagger mit Einsatzgewicht von 12 bis 55 Ton
- Körngröße Einstellung des Auslaufs von 18 mm bis 130 mm
- Exzenterbewegungssystem der obere Brecherbacke
- Auswechselbare seitliche Verschleißschutzplatten Intern (von FB300 HD)
- Verschleißfeste Auswechselbare Brecherplatten oben und unten
- Starker Kolbenmotor
- Zentralisiertes Schmiersystem

### СЕРИЯ FB

#### Дробильный ковш:

- 5 моделей, от 12-ти до 55-ти тонных экскаваторов
- фракция от 18 до 130 мм.
- Многоцелевое движение щеки
- Внутренние противоизносные пластины (от FB300 HD)
- Заменяемые щеки
- Поршневой двигатель
- Централизованная система смазки



Model		FB150 HD	FB250 HD	FB300 HD	FB350 HD	FB500 HD
A	mm	740	900	1030	1130	1420
B	mm	1800	2050	2050	2150	2250
C	mm	1100	1330	1330	1400	1450
D	mm	600	700	820	920	1220
E	mm	450	500	500	500	550
ISO	m <sup>3</sup>	0,5	0,6	0,65	0,7	1,05
	l/min	90 / 100	130 / 140	130 / 140	170 / 180	250 / 300
	bar	270	300	300	300	300
	Kg	1670	2720	3070	4220	5680
	t min/max	12 / 16	16 / 24	19 / 24	24 / 40	35 / 55
Opzione - Elettro Magnete Option - Electro-Magnet		✓	✓	✓	✓	✓