



MOVIMENTAZIONE · HANDLING

PM SERIES

Pinza per Movimentazione Massi
Handling and Sorting Grapple





APPLICATIONS

VTNEUROPE.COM



SERIE PM PINZE PER MOVIMENTAZIONE MASSI:

- 6 modelli per escavatori da 3 a 60 t
- Rotazione a 360°
- Gruppo di rotazione compatto
- Cilindri interamente protetti
- Chele con denti intercambiabili

PM SERIES GRAB FOR BLOCKS AND STONES HANDLING:

- 6 models for excavators with operating weight from 3 to 60 t
- Compact-designed 360° rotation group
- Fully-protected cylinders
- Jaws with interchangeable teeth

PM SERIE STEINGREIFER ZUM HANDELN VON MASSEN UND STEINEN:

- 6 Modelle für Bagger mit Einsatzgewicht von 3 bis 60 Ton
- Kompakter 360° Rotationseinheit
- Kompletter Zylinderschutz
- Backen mit wechselbaren Zähnen

SERIE PM PINCE DE ENROCHEMENT:

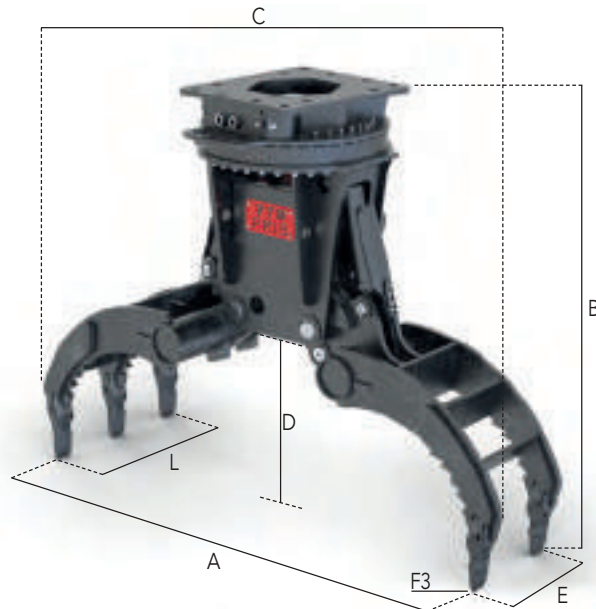
- 6 modèles pour pelles de 3 à 60 t.
- Rotation 360°
- Groupe de rotation compact
- Vérins entièrement protégés
- Mâchoires avec dents interchangeables

SERIE PM GRAPA PARA LA MOVIMENTACIÓN DE PIEDRAS:

- 6 Modelos para excavadoras de 3 a 60 t
- Rotación a 360°
- Grupo de rotación compacto
- Cilindros totalmente protegidos
- Quelas con dientes

СЕРИЯ PM Грейферы для перемещения крупногабаритных материалов:

- 6 моделей, от 3-х до 60-ти тонных экскаваторов
- 360° гидравлическая система ротации
- Компактный роторный блок
- Полностью защищенные цилиндры
- Сменные коронки



Model		PM200	PM400	PM700	PM1200	PM1500	PM2500
A	mm	871	1105	1630	1867	2491	2927
B	mm	981	1315	1456	1888	2023	2245
C	mm	1037	1270	1706	2090	2697	3043
D	mm	330	450	420	810	870	850
E	mm	200	371	436	403	574	681
L	mm	350	636	666	705	874	1096
F3	t	1,5	2,5	4	8	9	12
	°	360	360	360	360	360	360
	l/min	5 / 8	20 / 30	20 / 30	40 / 50	40 / 50	40 / 50
	bar	120	180 / 200	180 / 200	120	120	120
	l/min	30 / 35	40 / 50	40 / 50	70 / 80	90 / 100	140 / 150
	bar	200	200	200	320	320	320
	Kg	226	467	757	1534	2120	3320
	t	3 / 6	6 / 10	8 / 13	18 / 24	23 / 40	35 / 60